



הוראות הרכבה והתקנה למאוורר תיקרה פנימישין 44"/52"

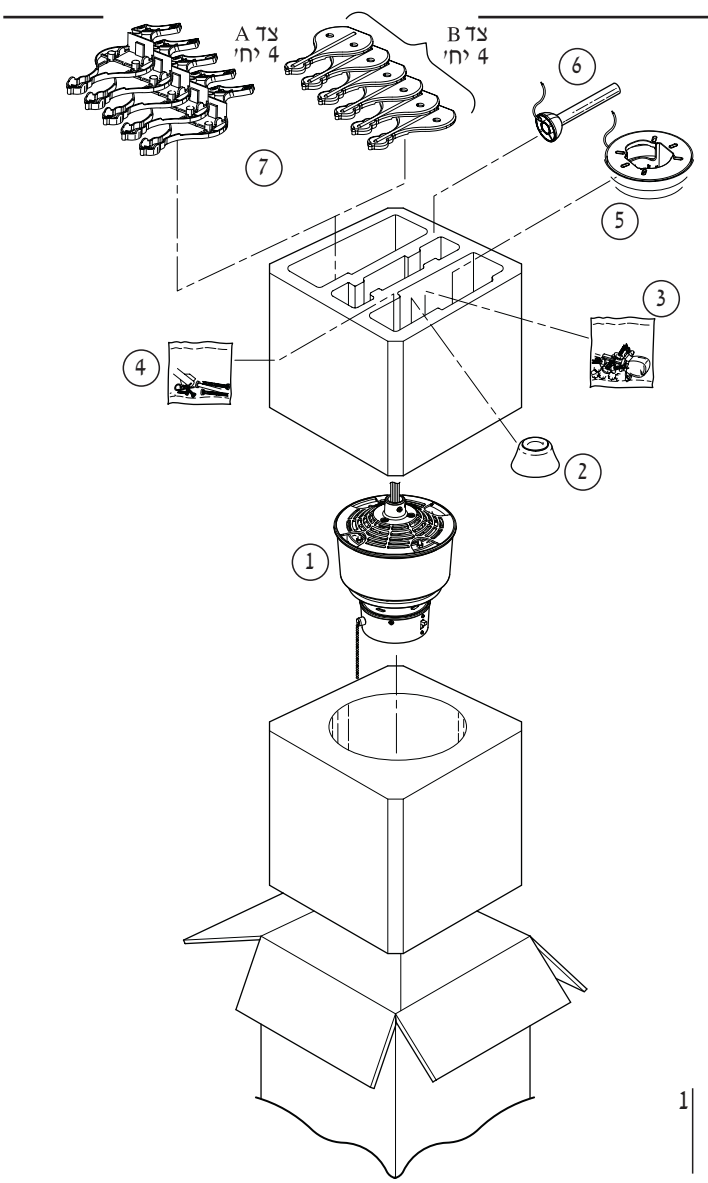
בכל מקרה אין החברה אחראית ולא תישא בהוצאות פרוק והרכבת המאוורר לצורך הבאתו לשרות.

התקנת המאוורר ועבודות חשמל אחרות צריכות להיעשות ע"י חשמלאי מוסמך בלבד.

- בטרם ההתקנה יש לוודא שמיקום המאוורר רחוק מספיק מדלתות, ארונות וכו', כדי שלא ייוצר מצב שהמאוורר יקבל מכה תו"כ פעולה.
- במידה ומורכבים יותר ממאוורר אחד- אין לערבב בין החלקים.
- יש להרכיב את המאוורר כך שהכנפיים נמצאות לפחות 2.3 מ' מהרצפה.
- המאוורר מוגן לחות ומותאם להרכבה בפרגולות ובמרפסות מקורות בלבד.
- אין להשתמש בחלקים שאינם מקוריים של מאוורר זה. אין להרכיב דימר על המאוורר.
- במידה ואחד החלקים פגום באריזה אין להרכיב את המאוורר טרם החלפתו בתחנת השירות המורשית.

- אזהרות**
- למניעת סכנת שריפה, התחשמלות או פציעה:
 - יש להשתמש במאוורר זה באופן אליו הוא מיועד בלבד. במידה ויש שאלות יש לפנות לתחנת השירות הראשית בטל' 03-6828883.
 - טרם ההתקנה או ניקוי המאוורר יש לוודא כי החשמל מנותק ע"י ניתוק הזרם הראשי.
 - חיזוק המאוורר לתיקרה צריך להיעשות כך שיחזיק לפחות 30 ק"ג (משקל המאוורר בזמן פעולה). החיבור צריך להיות חזק ויציב ויש להקפיד על סוג בורג מתאים לסוג התיקרה.
 - בעת קידוח החורים עבור המאוורר יש להיזהר שלא לפגוע בחיווט חשמלי או מתקנים אחרים הנמצאים בתיקרה.
 - יש לחבר למאוורר זה הארקה.
 - לאחר ההתקנה וודא כי כל החיבורים מכוסים וכי אין חיווט חשוף.
 - אין לכופף את מחזיקי הכנפיים.
 - אין להחדיר חפצים בין החלקים הנעים של המאוורר.

בכל מקרה אין החברה אחראית ולא תישא בהוצאות פירוק והרכבה של המאוורר לצורך הבאתו לשרות



לפני פניה לשרות יש לבדוק:

1. מאוורר לא פועל
 - א. בדוק אם החשמל הראשי פועל.
 - ב. בדוק אם כפתור קיץ/חורף אינו נמצא במצב האמצעי.
2. מאוורר מסתובב אך אינו יוצר רוח
 - בדוק את כפתור קיץ/חורף וודא שהוא נמצא במצב - קיץ
3. מאוורר רועד חזק בזמן הפעלה
 - דרוש מן המתקין לאזן את המאוורר.
 - הצלב כנפיים ובדוק אם מחזיקי הכנפיים אינם מכופפים.
 - אזן בעזרת מאזני הכנפיים המצורפים.
4. המאוורר משמיע רישוש או זימזום
 - בדוק כי כל הברגים מחוזקים.
 - יש לאפשר למאוורר תקופת הסתגלות של 24 שעות. במהלך תקופה זו כל רעשי הלואי אמורים לעבור.
 - אם השתמשת בגוף תאורה שאינו מצורף, בדוק כי הוא מחובר נכון והזכוכית מחוזקת. כמו כן בדוק אם בתי המנורה חופשיים.

להזכירך: בכל מקרה אין החברה אחראית ולא תישא בהוצאות פירוק והרכבה של המאוורר לצורך הבאתו לשרות.

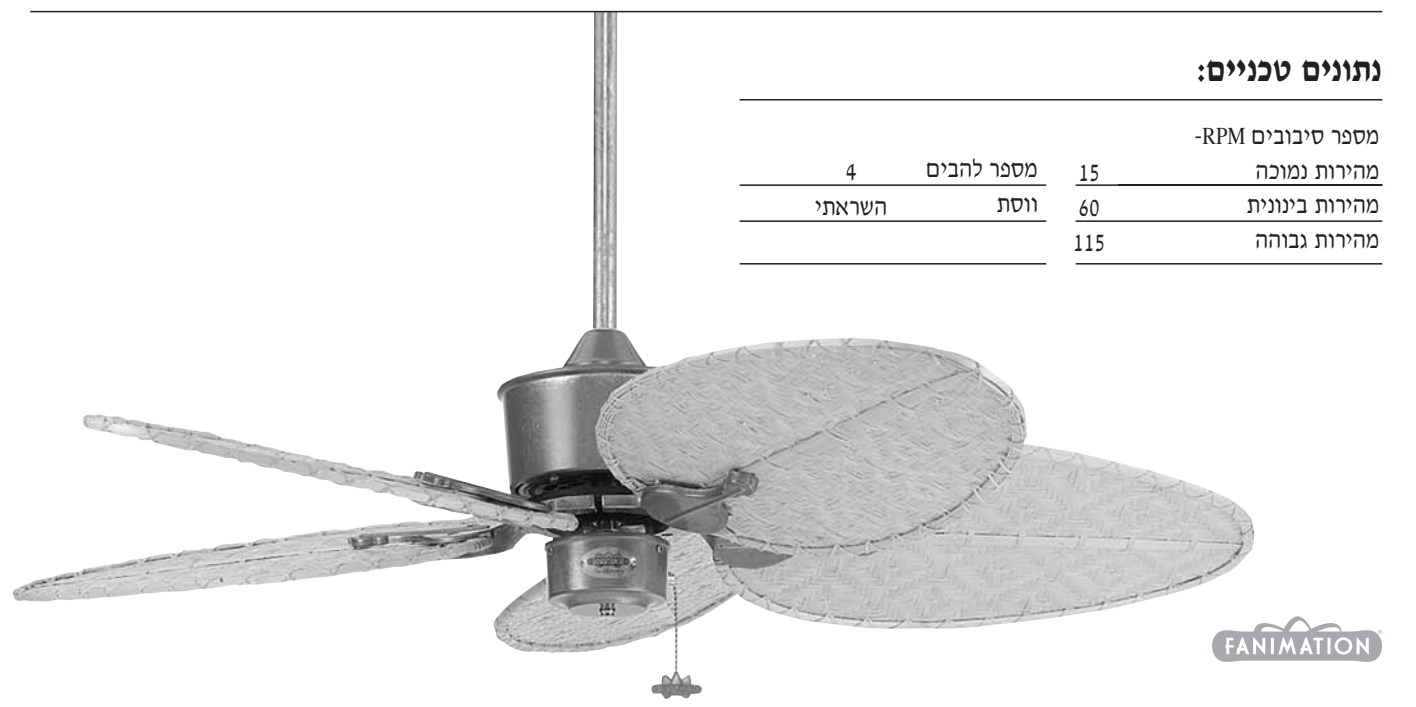
לפניך מספר בדיקות בסיסיות אשר בעזרתן תוכל לאתר את תקלה אפשרית ללא צורך בפירוק.

הוראות התקנה: שלב א'

- וודא כי כל החלקים נמצאים בקופסא כמתואר באיור:
1. מנוע.
 2. כיסוי מתאם מנוע לצינור.
 3. שקית ברגים לכנפיים.
 4. שקית ברגים ומאזניים.
 5. מתקן תליה וכיסוי עליון.
 6. צינור תליה וכדור תליה.
 7. מחזיקי כנפיים - חלק עליון ותחתון.
 8. סט כנפיים - מגיע בקרטון נפרד.

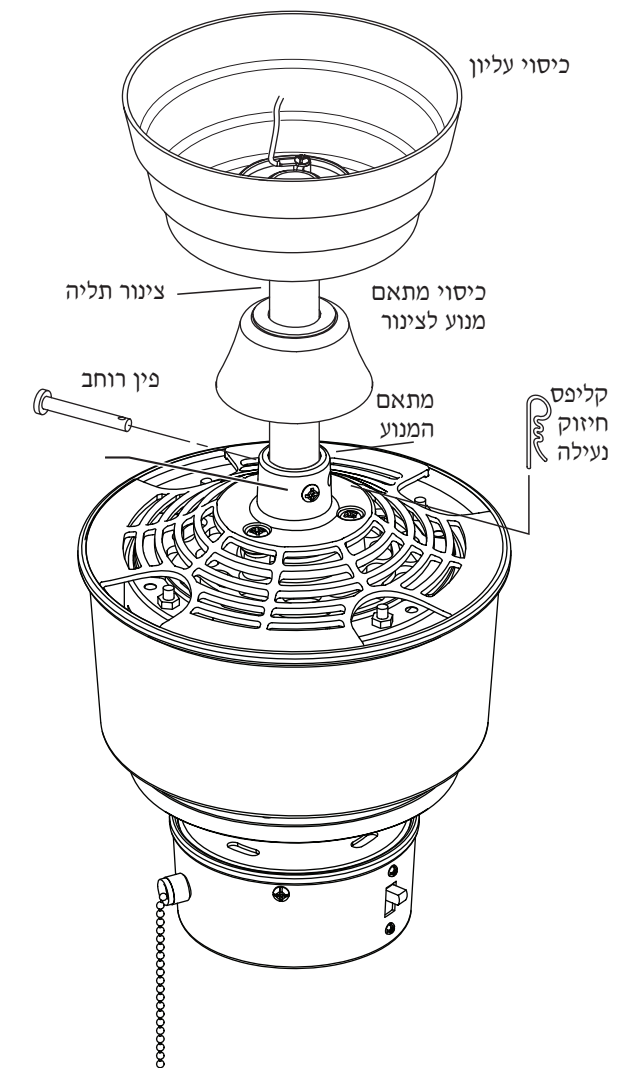
נתונים טכניים:

מספר סיבובים RPM-	
15	מספר להבים
60	ווסת
115	השראתי



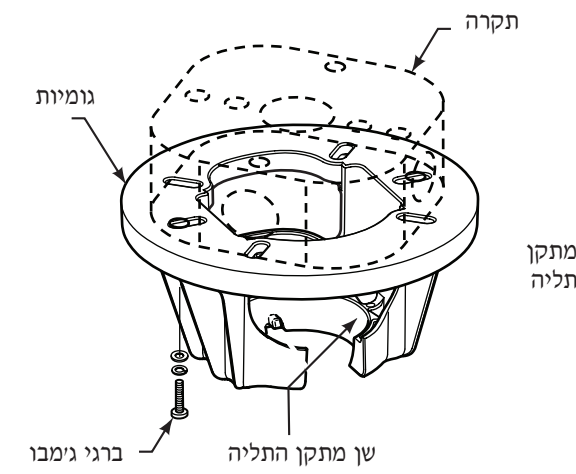
שלב ב' הרכבת הצינור

1. העבר את צינור התליה דרך הכיסוי העליון והכנס את כיסוי הפעמון דרך חלקו התחתון של הצינור.
2. **הערה:** יש להשתמש בצינור המקורי המסופק באריזה או בצינור ארוך יותר שיש לרכוש בהתאם לגובה התקרה.
3. השחל את החיווט היוצא מן המנוע דרך הצינור.
4. שחרר את ברגי חיזוק המוט שבמנוע. הוצא את פין החיזוק מהצינור עיני משיכת הסוגר. הכנס את הצינור לפתח המיועד לו במנוע וסובב אותו כך שהחורים במוט יעמדו מול החורים במנוע. הכנס את פין החיזוק דרך החורים ונעל באמצעות הסוגר. כדי לוודא שהמוט נעול, משוך את הצינור בזהירות מהכדור העליון של הצינור.
5. כעת חזק את ברגי החיזוק שבמנוע.
6. השחל את כיסוי הפעמון מעל הסגירה שביצעת להסתרת החיבורים. המאוורר מגיע עם חוטים בצבעים חום, כתום, כחול וירוק/צהוב. מדוד כי מעבר לצינור ישנם בין 15-23 ס"מ חוט ותחוך את העודפים. חשוף 1.2 ס"מ מקצות החוטים.

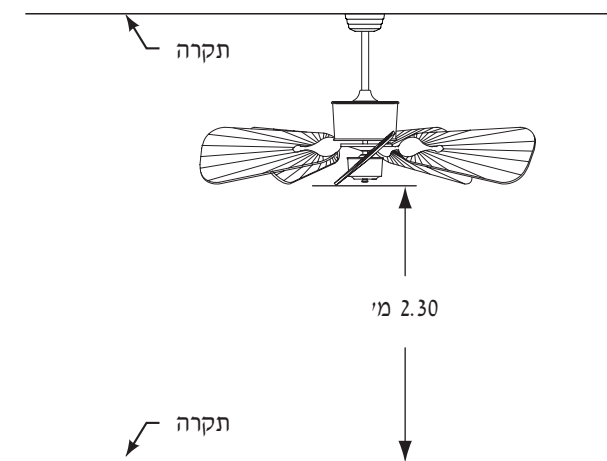


שלב ג' חיבור לתקרה

מאוורר התיקרה שרכשתם דורש מתח של V240 וחיבור מאורק. מתקן התליה צריך להיות מחוזק לתיקרה כך שיוכל להחזיק 30 ק"ג לפחות.

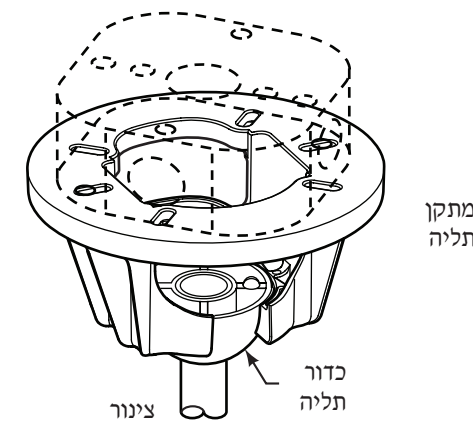


נתק את החשמל ממקור המתח המרכזי. כנפי המאוורר צריכות להיות במרחק מינימלי של 2.3 מ' מהרצפה.

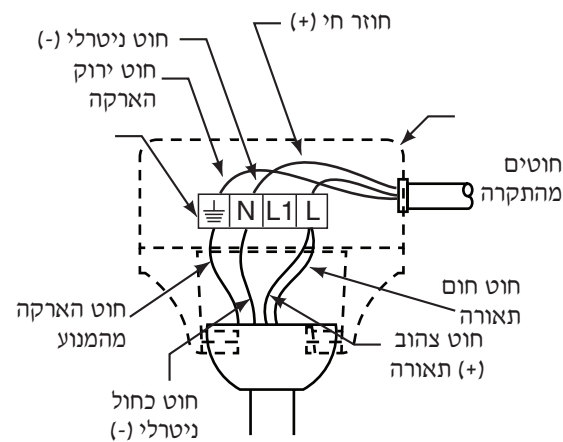


אין להרכיב את כנפי המאוורר עד שהמנוע יחובר לתקרה ולאחר וידוי כי המנוע עובד כי המנוע עובד בתקרה.

1. הכנס את הגומיות לחורים המיועדים להן במתקן התליה כשהן פונות כלפי התקרה.
2. חבר את מתקן התליה לתקרה בעזרת ברגים/ דיבלים שיוכלו לעמוד במשקל של 30 ק"ג לפחות.
3. לתקרת בטון יש להשתמש בדיבלים גימבו 1/4.
4. משוך את החוטים היוצאים מן התקרה דרך מתקן התליה. כעת הרים את המנוע שהרכבת קודם והנח את הכדור בתוך מתקן התליה. וודא כי החרץ בכדור יושב על השן במתקן התליה



שלב ד' חבר את החשמל כמתואר באיור

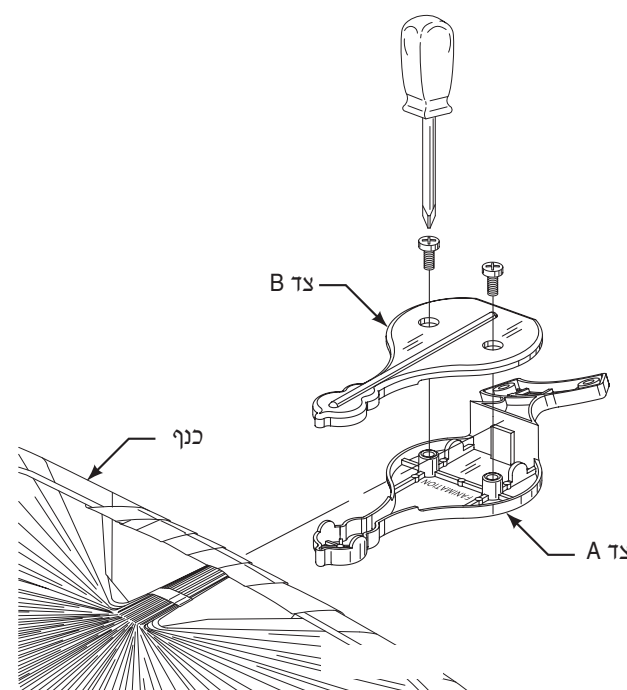


במידה והמאוורר מורכב עם גוף תאורה יש להעביר חוט נוסף דרך צנת החשמל ולהחליף את המפסק הקבוע בקיר במפסק כפול על מנת להפריד בין תאורה למאוורר. במקרה זה יש לחבר את החוט הכתום לחוט התאורה שהעברתם באמצעות המחבר.

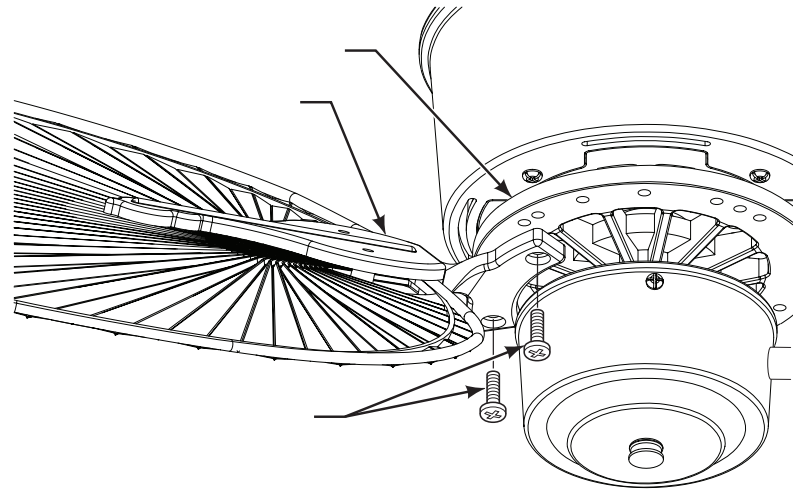
חיבור הכנפיים:

הערה: אין לחבר את הכנפיים טרם חיבור המאוורר לתיקרה. ניתן לחבר את הכנפיים רק לאחר חיבור מלא של המנוע ובדיקת פעולה.

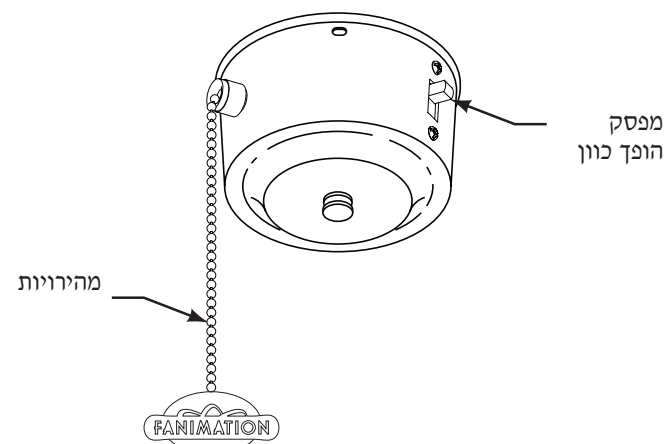
1. הנח את צד A של מחזיק הכנף כשחלקו הפנימי פונה כלפי מעלה.
2. הנח את הכנף על מחזיק הכנף כשהתפרים פונים כלפי מעלה. ייצב את הכנף כך שהמחזיק יושב בדיוק באמצע הקשת בה מסתיימים התפרים.
3. הנח את צד B של מחזיק הכנף כשחלקו הפנימי פונה מטה והחורים נמצאים בדיוק מעל החורים במחזיק A.
4. בעזרת מברג פיליפס הברג את 2 ברגי הכנף בחורים המיועדים לכך. אין לחזק את הברגים עד הסוף.
5. טרם החיזוק הסופי וודא כי מחזיק הכנף מצביע בדיוק על חלקה המרכזי של סוף הכנף.
6. כעת יש לחזק את הברגים עד הסוף.



שלב ה' חיבור הכנף למנוע



חבר את מחזיק הכנף לגלגל הגומי בעזרת 2 הברגים. וודא כי הברגים מחוזקים היטב וכי הם יושבים נכון על גלגל הגומי.



שימוש במאוורר

החזר את החשמל לפעולה ממקור המתח המרכזי. הדלק א המתג בקיר ומשוך בעדינות בשרשרת כדי לוודא כי המאוורר פועל.

במידה ומעוניינים לעבוד במצב חורף (סיבוב הפוך) יש לכבות את המאוורר מהקיר ולהמתין שיפסיק להסתובב ולהזיז את המפסק הופך הכיוון לצד שני. כעת ניתן להפעיל שוב את המאוורר שיפסיק להסתובב ולהזיז את המפסק הופך הכיוון לצד השני. כעת ניתן להפעיל שוב את המאוורר.