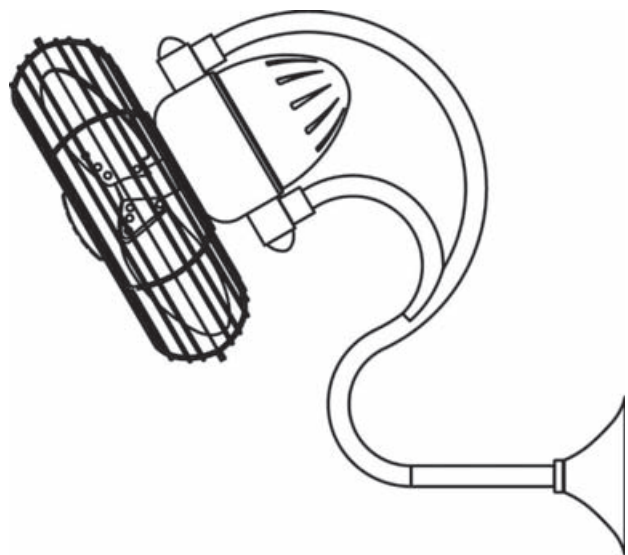




הוראות הרכבה והתקנה למאוורר תלייה מלוודי



בכל מקרה אין החברה אחראית ולא תישא בהוצאות פרוק  
והרכבה של המאוורר לצורך הבאתו לשרות



# הוראות הרכבה והתקנה למאוורר תלייה מלוודי

## חובה

התקנת המאוורר ועבודות חשמל אחרות צריכות להיעשות ע"י חשמלאי מוסמך בלבד. ראה רשימת חשמלאים מורשים ע"י החברה בגב תעודת האחריות.

## אזהרות

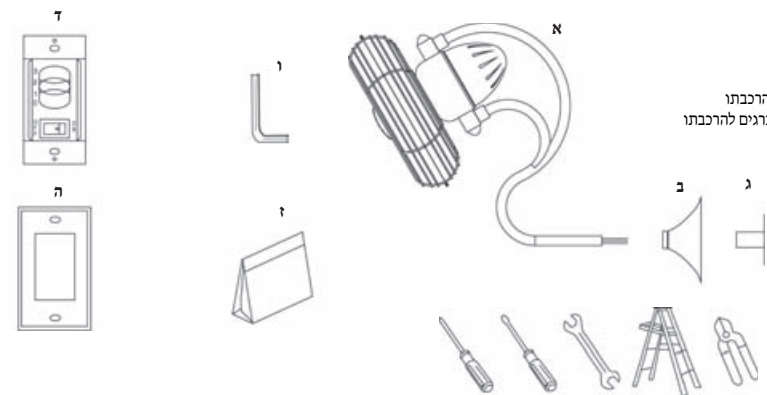
- למניעת סכנת שריפה, התחשמלות או פציעה:
- יש להשתמש במאוורר זה באופן אליו הוא מיועד בלבד. במידה ויש שאלות יש לפנות לתחנת השירות הראשית בטל' 03-5121500.
- טרם ההתקנה או ניקוי המאוורר יש לוודא כי החשמל מנותק ע"י ניתוק הזרם הראשי.
- חיוק המאוורר לקיר צריך להיעשות כך שחיוק לפחות 30 ק"ג (משקל המאוורר בזמן פעולה). החיבור צריך להיות חזק ויציב ויש להקפיד על סוג בורג מתאים לסוג הקיר.
- בעת קידוח החורים עבור המאוורר יש להיזהר שלא לפגוע בחיווט חשמלי או מתקנים אחרים הנמצאים בקיר.
- יש לחבר למאוורר זה הארקה.
- לאחר ההתקנה וודא כי כל החיבורים מכוסים וכי אין חיווט חשוף.
- אין להחדיר חפצים בין החלקים הנעים של המאוורר.
- במידה ומורכבים יותר ממאוורר אחד - אין לערבב בין החלקים.
- אין להשתמש בחלקים שאינם מקורייה של מאוורר זה.
- אין להרכיב דימר על המאוורר.
- במידה ואחד החלקים פגום באריזה אין להרכיב את המאוורר טרם החלפתו בתחנת השירות המורשית.

## החבילה מכילה:

- מנוע המאוורר
- כיסוי עליון
- מתקן תליה
- מפסק קיר 21 ברגים להרכבתו
- כיסוי למפסק קיר 21 ברגים להרכבתו
- ברגים להרכבה

## כלים נדרשים:

- מברג פיליפס
- מברג רגיל שטוח
- מפתח ברגים 11 מ"מ
- סולם
- חותך חוטים



## הרכבת והתקנת המאוורר:

יש לקרוא את ההוראות מהתחלה ועד הסוף טרם ההתקנה.

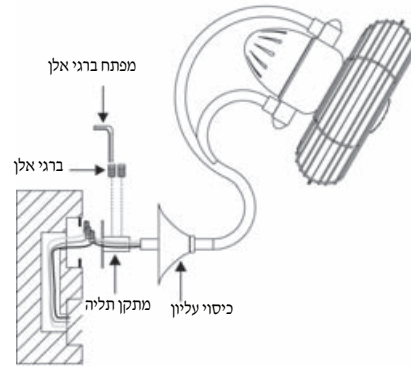
**אזהרה:** כבה את זרם החשמל הראשי טרם התקנת המאוורר.

- הברג החוצה, חצי מההברגה, של ארבעת ברגי האלן שעל מתאם הצינור (שעל מתקן התליה) בעזרת מפתח הברגים המצורף.
- השחל את החוטים של המאוורר דרך צינור מתקן התליה, החוזר אותם דרך המנועית שבמתקן התליה יחד עם החוטים שבקיר.
- ודא שמניעה נקודת חשמל בעלת 2 פאזות ליצור האחורי של המתקן (ראה ציור).
- תלה את מתקן התליה למקום תלית המאוורר באמצעות 4 ברגים המתאימים לסוג הקיר. בקופסא נמצאים ברגים, ודא את התאמתם לקיר לפני השימוש.

**שים לב:** יש להדק את הברגים היטב.

**אזהרה:** למניעת התחשמלות ודא שזרם החשמל הראשי כבוי טרם חיבור חוטי החשמל.

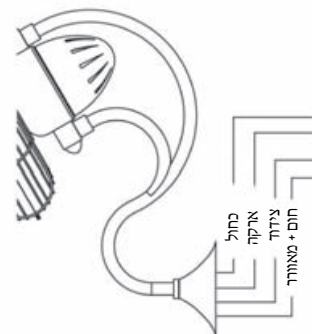
- הברג החוצה, חצי מההברגה, את ברגי האלן שעל הכיסוי העליון בעזרת מפתח הברגים המצורף. ודא כי הברגים תחת הכיסוי העליון בולטים החוצה מהכיסוי העליון בכדי למנוע פגיעה בציפוי הכיסוי העליון.
- השאר את כיסוי הפלסטיק המגן על צוואר המאוורר.
- החלק את הכיסוי העליון על גבי הצינור, כך שיהיה משוחרר ולא מהודק לצינור. לאחר השחלת הצינור הברג את ברגי האלן למקומם לחיוק הצינור למתקן התליה בכדי למנוע נפילת המאוורר.



- השחל את צינור המאוורר על גבי מתקן התליה. התאם בין החורים של הצינור למתקן התליה וחזק את ארבעת ברגי האלן.

- חבר את חוט החשמל הכחול (N-נייטרלי) היוצא מהמאוורר, לחוט חשמל נייטרלי היוצא מהקיר.

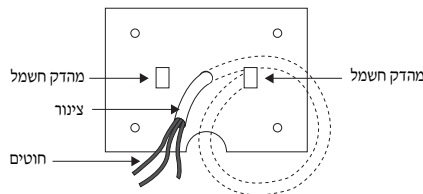
- חבר את חוט החשמל החום (+ מאוורר) היוצא מהמאוורר לחוט החשמל פאזה (+) היוצא מהקיר.



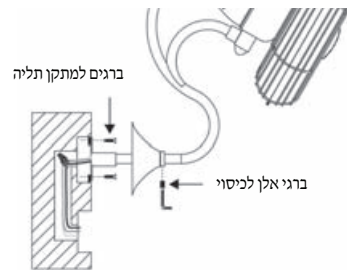
- חבר את חוט החשמל הירוק/צהוב (ארקה) היוצא מהמאוורר לחוט החשמל ארקה שבקיר.

- חבר את חוט החשמל השחור (+ צידוד) היוצא מהמאוורר לחוט החשמל פאזה נוספת (+) שבקיר.

- הפרד בין חיבור חוטי החשמל לשני מהדקי החשמל באופן הבא: החוט הירוק/צהוב והכחול (ארקה וניטרלי) יהיו בצד אחד של מהדק החשמל שעל מתקן התליה. הזו לצד השני של מהדק החשמל הנוסף את חוטי החשמל השחור והחום (+ מאוורר וציוד).



- דחוף את הכיסוי העליון עד שהוא מונח שטוח כנגד הקיר, כך שהוא מכסה את מתקן התליה. חזק את ברגי האלן שעל הכיסוי העליון באמצעות מפתח האלן.



## חיבור המאוורר למפסק קיר:

- נתק את זרם החשמל המגיע למפסק לפני התקנת המפסק.
- יש להתקין ע"י חשמלאי מוסמך בלבד.
- בדוק את צבעי החוטים היוצאים מהקיר והתאם למיקום במפסק.
- הוצא את הפנל הקדמי מהמפסק.
- חבר את החוט השחור מהמאוורר לנקודה השמאלית במפסק (+) צידוד.
- חבר את החוט החום מהמאוורר לנקודה האמצעית במפסק (+) מאוורר.
- חבר את החוט הכחול מהמאוורר לחוט הנייטרלי (-) מהקיר.
- חבר את המפסק לקופסא שבקיר בעזרת הברגים המצורפים.
- הרכב את הפנל הקדמי של המפסק.
- חבר את זרם החשמל.
- וודא כי כל חוטי החשמל נמצאים במקומם למניעת התחשמלות.

