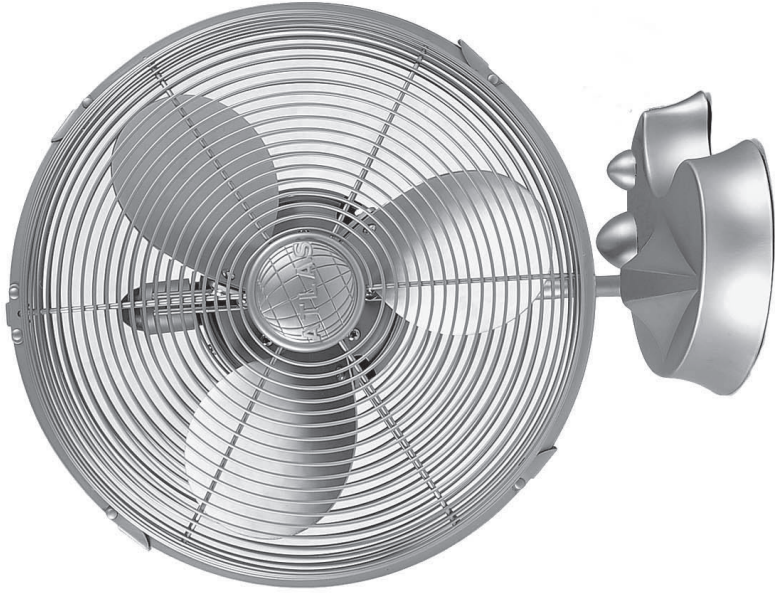


הוראות הפעלה למאוורר שולחני מדגם CINNI FAN



אנו מודים לך על קנייתך. אנו באלקטרוסטאר עושים כל מאמץ שהמוצר יעמוד בתקנים המחמירים ביותר, יעבור את בדיקות האיכות הקפדניות ביותר וישרת אותך נאמנה.

Manual & Warranty for CINNI - Electrostar Ltd.



ת ע ו ד ת א ח ר י ת

שם הקונה וכתובתו

תאריך הקנייה

חתימה וחתימת המפיץ המורשה

תעודת אחריות זו בתוקף עם הצגת השבונת הקנייה בלבד.

אנו אחראים למאוורר מצויד לתקופה של שנה אחת מהתאריך המצויין על תעודת האחריות ובתנאי השימוש בו יעשה באופן רגיל ומקובל ובהתאם להוראות המופיעות בגוף דפים אלו. התחייבותנו מוגבלת בהחלפה או תיקון בתנעות השרות שלנו של כל חלק אם ימצא פגום. אחריות זו אינה מתיחסת למכשיר או לחלקים אשר תוקנו או הוחלפו על ידי אדם אחר שאינו מוסמך מטעמנו.

המכשיר מיועד לשימוש ביתי בלבד.

מעבדת שרות ראשית: תל אביב - אלקטרוסטאר בע"מ רח' שלבים 4 יפו טל. 03-5121500 וגם 2230 *מכל טלפון להשימה המעבדות והחשמלאים המורשים המעודכנת היכנסו לאתר: www.star.co.il

חיפה: שירות רם, רח' ביאליק 9, טל. 04-8671507
קריית ביאליק: אגדן, שדרות ירושלים 15, טל. 050-2663596/04-8722442
ירושלים: נשר ברק ואור, רח' יפו 123, טל. 02-6254579
רחובות: חשמלות, רח' גיבורי ישראל 5, טל. 08-6480636/08-9455383
אשדוד: רשת חשמל, שי, מרכז מסחרי א', טל. 052-3419438/08-8521718
עפולה: שירות רם, רח' הולנד 17, טל. 04-9531444
טבריה: תיקון כל טיבי, רח' בן זבאי 3, טל. 04-6790469
אשקלון: ש.א. שירותי איציק, רח' העבודה 31, טל. 052-6700079/08-6758914

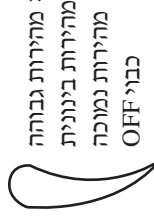
תל אביב: דני תיקונים, רח' סלמה 94, טל. 03-6820995
בת ים: בית אור, מרכז מסחרי רמת יוסף, טל. 03-5065643
בני ברק: אור ליטס אלקטרוניקה, רח' ירושלים 22, טל. 054-5615278
פתח תקוה: המאיר, רח' פרנקפורט 2, טל. 03-9225123
כפר סבא: א.ב. שירותי חשמל, רח' רוטשילד 69, טל. 09-7674410
הרצליה: מכונמיקס, רח' סוקולוב 95, טל. 09-9582149
נתניה: בר מנחם, רח' רמז 15, טל. 09-8337733
חדרה: אחים איטל, רח' הנשיא 53, טל. 04-6326088
חיפה, ניה שאגן: שירות רם, רח' רות הכהן 2, טל. 04-8227227

העברת המוצר לשרות הנה באחריות הלקוח

הוראות הפעלה למאווור שולחני "CINNI 13"

הוראות הפעלה:

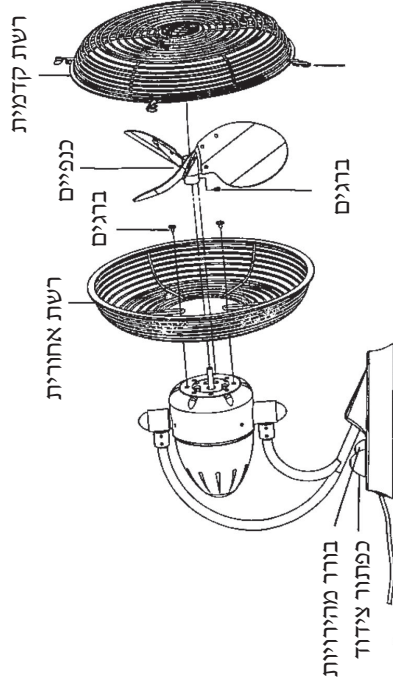
1. הנח את המאווור על משטח ישר ויבש בכדי למנוע את נפילתו.
2. ודא שמתג ההפעלה הוא על מצב כבוי (O).
3. הכנס את השקע לתקע מתאים ותקין.
4. השתמש במתג הגדול שעל המאווור בכדי לקבוע את מהירות ההפעלה: מהירות גבוהה



להפעלת/הפסקת הצידוד השתמש בכפתור הקטן יותר שעל המאווור.

הוראות ניקוי ואחסנה:

1. לפני הניקוי יש לכבות את המאווור ולנתק אותו מהחשמל.
2. יש לנקות את פתחי אוורור המנוע מאבק.
3. אין לטבול את המאווור במים או בכל נוזל אחר.



4. הסר את הרשת הקדמית והרשת האחורית.
5. נגב את הכנפיים באמצעות מטלית לחה. יש לנגב את הכנפיים בעדינות על מנת למנוע כיפוף הכנפיים. באם יש צורך השתמש במברשת רכה להסרת האבק מהרשתות.
6. הרכב חזרה את הרשתות לפני הפעלת המאווור.

שים לב: סיבי המנוע סוגרים באופן קבוע ואין צורך לשמנם.

אחסנה:

יש לנקות את המאווור לפני אחסנתו.
החזר את המאווור לאריזתו המקורית. אין לכרוך כבר החשמל סיבי בסיס המאווור. שמור על הכבל בכדי למנוע נזק לעטיפתו או לתקע החשמל. אחסן במקום יבש.

הוראות בטיחות

אזהרה: אין לאחסן ולהפעיל את המאווור במקומות לחים או רטובים.

1. קרא את כל ההוראות לפני הרכבת והפעלת המכשיר.
2. למניעת פגיעה בפעולת הצידוד אין להרים את המאווור באמצעות הרשת הקדמית או בית המנוע.
3. הרום את המאווור מצוואר או מבססיו בלבד.
4. יש להכניס את התקע אך ורק לבית תקע תקין והולם בעל רמת מתח של 230V.
5. הקפד לנתק את הכבל מהחשמל לפני ניקוי או הזזה.
6. אין לשפוך מים או כל נוזל אחר על המאווור ואין להרטיב את כבל החשמל בשום אופן.
במקרה של קצר חשמלי או כל תקלה אחרת יש להשתמש בשרותיו של איש מקצוע ולא לנסות לתקן לבד.
7. יש להניח את המאווור אך ורק על משטח ישר ויציב.
8. בכל מקרה של תקלה יש לפנות לתחנת השירות הקרובה.
9. יש להשגיח על ילדים כאשר המאווור בשימוש.
10. אין להניח את המאווור בסמוך לחפצים מתעופפים כגון יריעות פלסטיק, צמחים וכו'.
11. אין להשתמש בסמך למכשירי חימום, תנורי אפיה, כיריים, חומרים דליקים וכל להבה פתוחה.
12. מנע שימוש ממושך של ילדים או קשישים בטווח זרם האוויר של המאווור.
13. כאשר המאווור אינו בשימוש יש לנתק אותו מהחשמל.
14. בשעת פעולה אין לאחוז ברשת המאווור ואין ללחוץ עליה.
15. למאווור בתחתיתו גומיות העלולות לגרום לסימנים על הריטים עדינים, לכן מומלץ להימנע מהלניח את המאווור על הריטים אלה.
16. ודא כי הוצאת את כל חומרי האריזה מהמאווור בטרם השימוש. שמור על האריזה לצורך איחסון או העברת המאווור.
17. המאווור מיועד לשימוש ביתי בלבד.

אם פתיל הזינה ניזוק, כדי להימנע מסכנה, החלפתו תתבצע על ידי היצרן, על ידי סוכן השירות שלו או על ידי אדם מוסמך אחר.

נתונים טכניים:

מס' הסיבובים - RPM :
1088 מהירות נמוכה -
1136 מהירות בינונית -
1273 מהירות גבוהה -

מספר להבים - 3
ווסת - השוראת